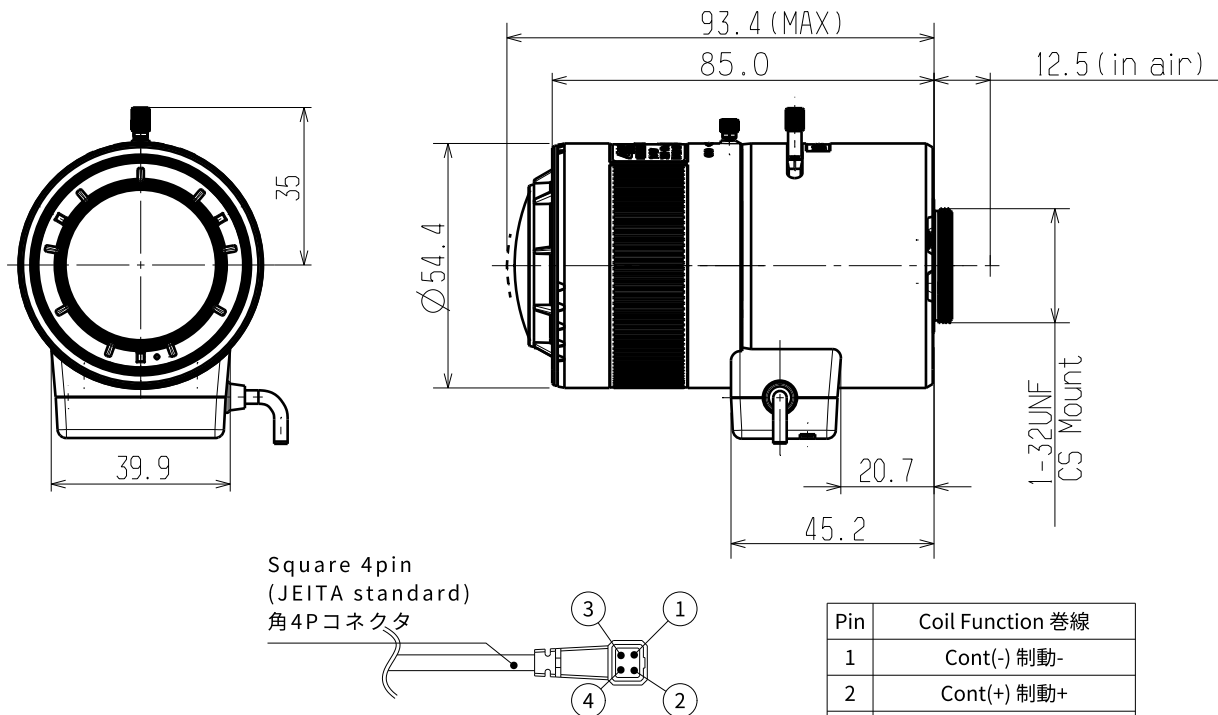


M117VG3817IR

Imager Size	イメージャーサイズ		1/1.7"
Mount Type	マウント		CS
Focal Length	焦点距離		3.8 ~ 17 mm
Aperture Range	絞り範囲		F/1.4 ~ close
Field of View Angle (Horizontal x Vertical) 画角(水平×垂直)	1/1.7"	Wide	121.2°×67.2°
		Tele	28.1°×16.1°
	1/1.8"	Wide	114.2°×63.5°
		Tele	26.6°×15.2°
Focus Range	フォーカス範囲		0.3 m ~ ∞
Operation 操作方法	Focus	フォーカス	Manual w/lock 手動ロック付き
	Zoom	ズーム	Manual w/lock 手動ロック付き
	IRIS	アイリス	DC Auto IRIS DCオートアイリス
Back Focal Distance	バックフォーカス		8.66 mm (in air)
Wave Length	対応波長		Visible Light ~ Near Infrared
			可視光域 ~ 近赤外域
Operating Voltage	作動電圧		OPEN : 4V
			CLOSE : 0.5V
Weight	質量		180g ± 5 g
Operating Temperature	動作温度範囲		-20°C ~ +60°C

Drawing
外観図面

※仕様及びデザインはお断りなく変更する場合があります。

Specification and design subject to change without any notice.