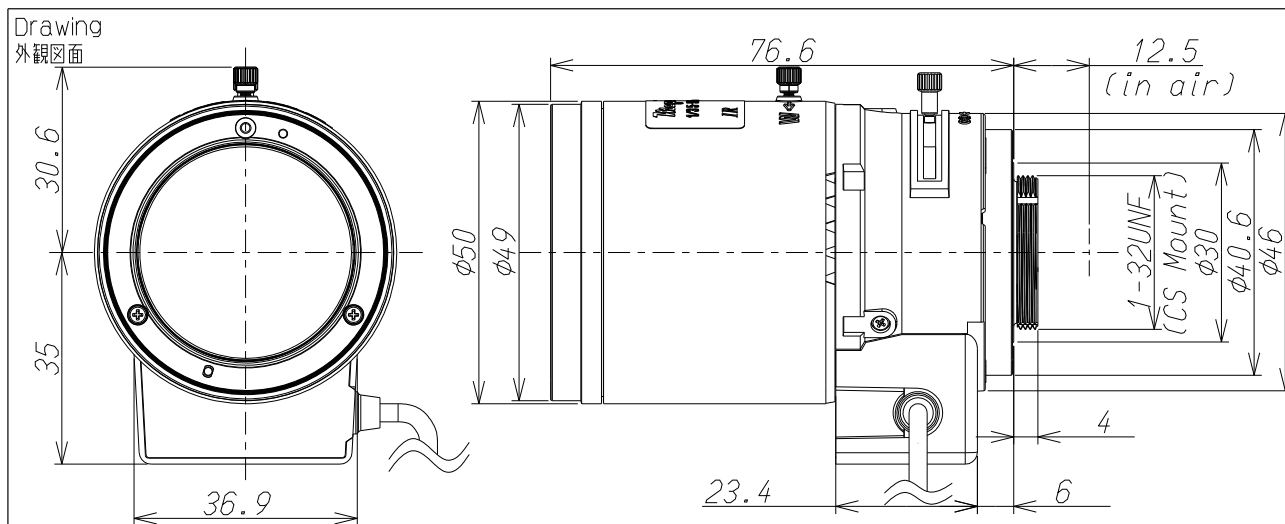
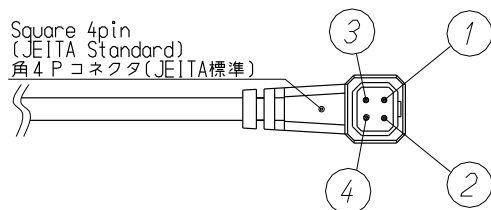


M13VG550IR

Mega Pixel



Imager Size	イメージャーサイズ	1/3"
Mount Type	マウント	CS
Focal Length	焦点距離	5 ~ 50 mm
Aperture Range	絞り範囲	F/1.6 ~ F/360
Field of View Angle (Horizontal×Vertical) 画角(水平×垂直)	1/3" Wide	53.0° × 40.0°
	1/3" Tele	5.6° × 4.2°
	1/4" Wide	40.0° × 30.0°
	1/4" Tele	4.2° × 3.2°
Focusing Range	フォーカス範囲	1.0m ~ ∞
Operation 操作方法	Focus フォーカス	Manual w/lock 手動ロック付
	Zoom ズーム	Manual w/lock 手動ロック付
	Iris アイリス	DC Auto Iris DC オートアイリス
Back Focal Distance	バックフォーカス	wide : 13.71 mm(in air) tele : 17.87 mm(in air)
Wave Length	対応波長	Visible Light ~ Near Infrared 可視光域 ~ 近赤外域
Operating Voltage	作動電圧	OPEN : 4.0V CLOSE : 0.5V
Weight	質量	104g ± 10g
Operating Temperature	動作温度範囲	-20℃~+60℃
Wiring Diagram	配線図	



Pin	Coil function 巻線
1	Cont(-) 制動-
2	Cont(+) 制動+
3	Drive(+) 駆動+
4	Drive(-) 駆動-

※仕様はお断りなく変更する場合があります。
Specifications subjected to change without any notice.

TAMRON

DF027FD100-02