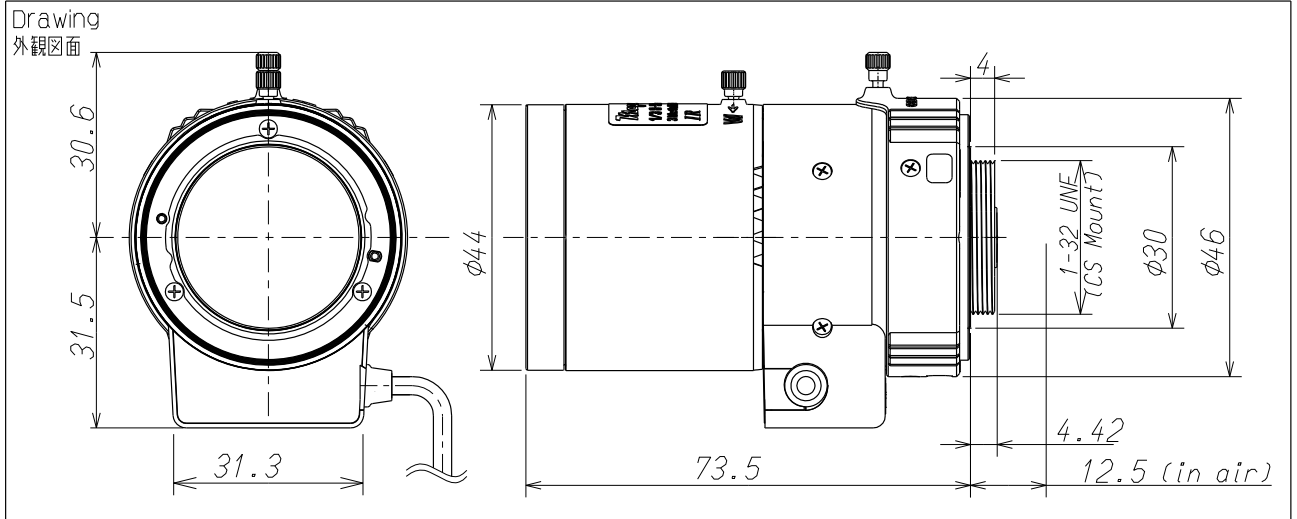
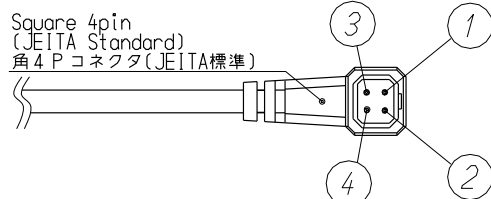


# M13VP850IR

**Mega Pixel**



Imager Size	イメージャーサイズ	1/2.7"	
Mount Type	マウント	CS	
Focal Length	焦点距離	8 ~ 50 mm	
Aperture Range	絞り範囲	F/1.6 ~ Close	
Field of View Angle (Horizontal×Vertical) 画角 (水平×垂直)	1/2.7" Wide	40.2° × 22.6°	
	Tele	6.6° × 3.8°	
	1/3" Wide	33.5° × 25.1°	
	Tele	5.6° × 4.2°	
Focusing Range	フォーカス範囲	2.0m ~ ∞	
	Focus	フォーカス	Manual w/lock 手動ロック付
Operation 操作方法	Zoom	ズーム	Manual w/lock 手動ロック付
	Iris	アイリス	P-Iris (Stepping motor switching control) (ステッピングモーターによる開閉制御)
Excitation	励磁	Bi-Polar Type バイポーラ駆動方式	
Back Focal Distance	バックフォーカス	8.08 mm(in air)	
Wave Length	対応波長	Visible Light ~ Near Infrared 可視光域 ~ 近赤外域	
Operating Voltage	作動電圧	3.0v ~ 5.0v	
Weight	質量	106g ± 10g	
Operating Temperature	動作温度範囲	-20℃ ~ +60℃	
Wiring Diagram	配線図		



Pin	Appellation 名称	Excitation 励磁
1	A	H
2	B	L
3	B-	H
4	A-	L

※仕様はお断りなく変更する場合があります。  
Specifications subjected to change without any notice.